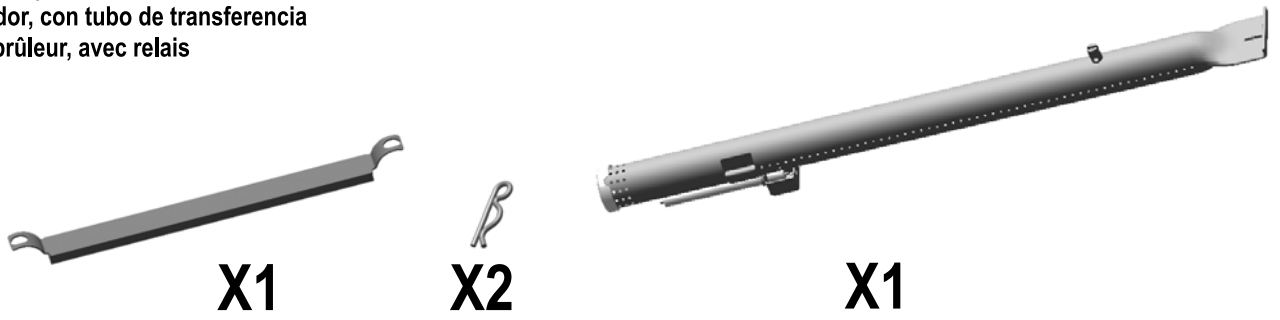
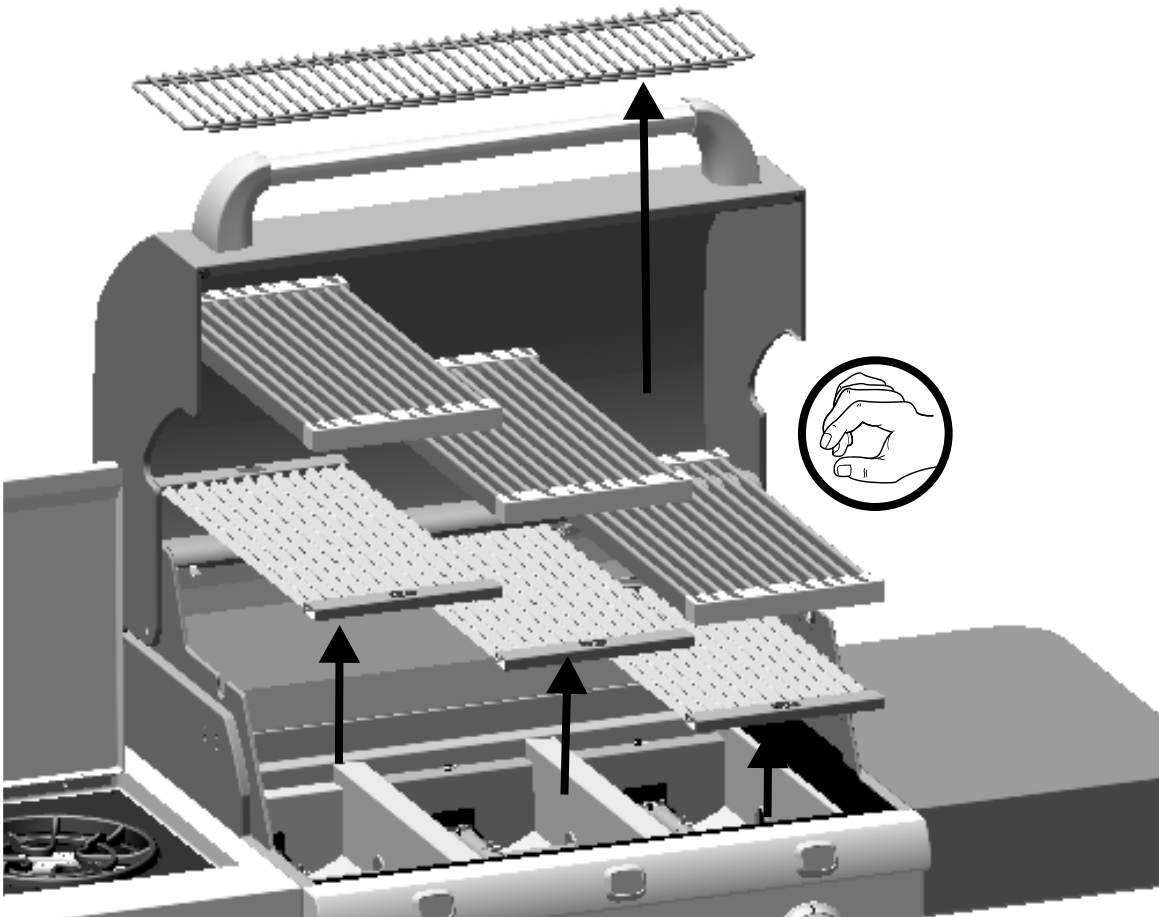


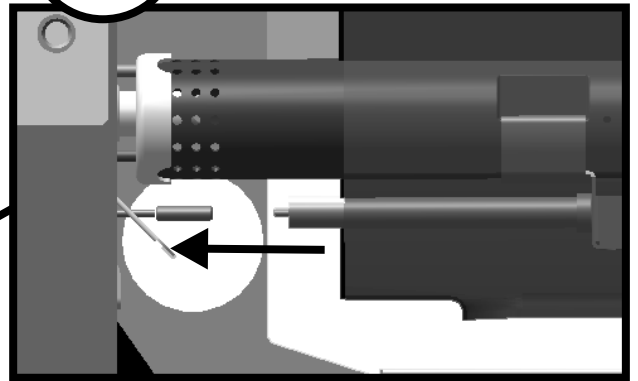
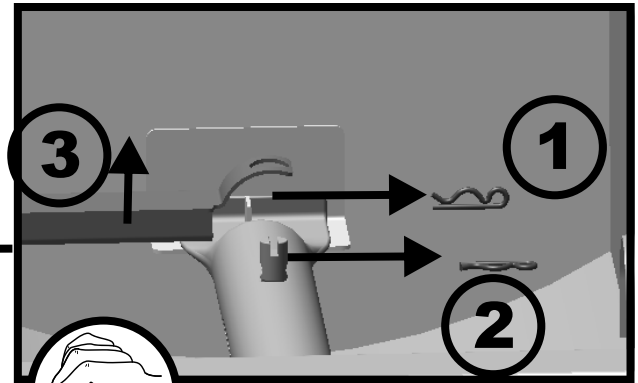
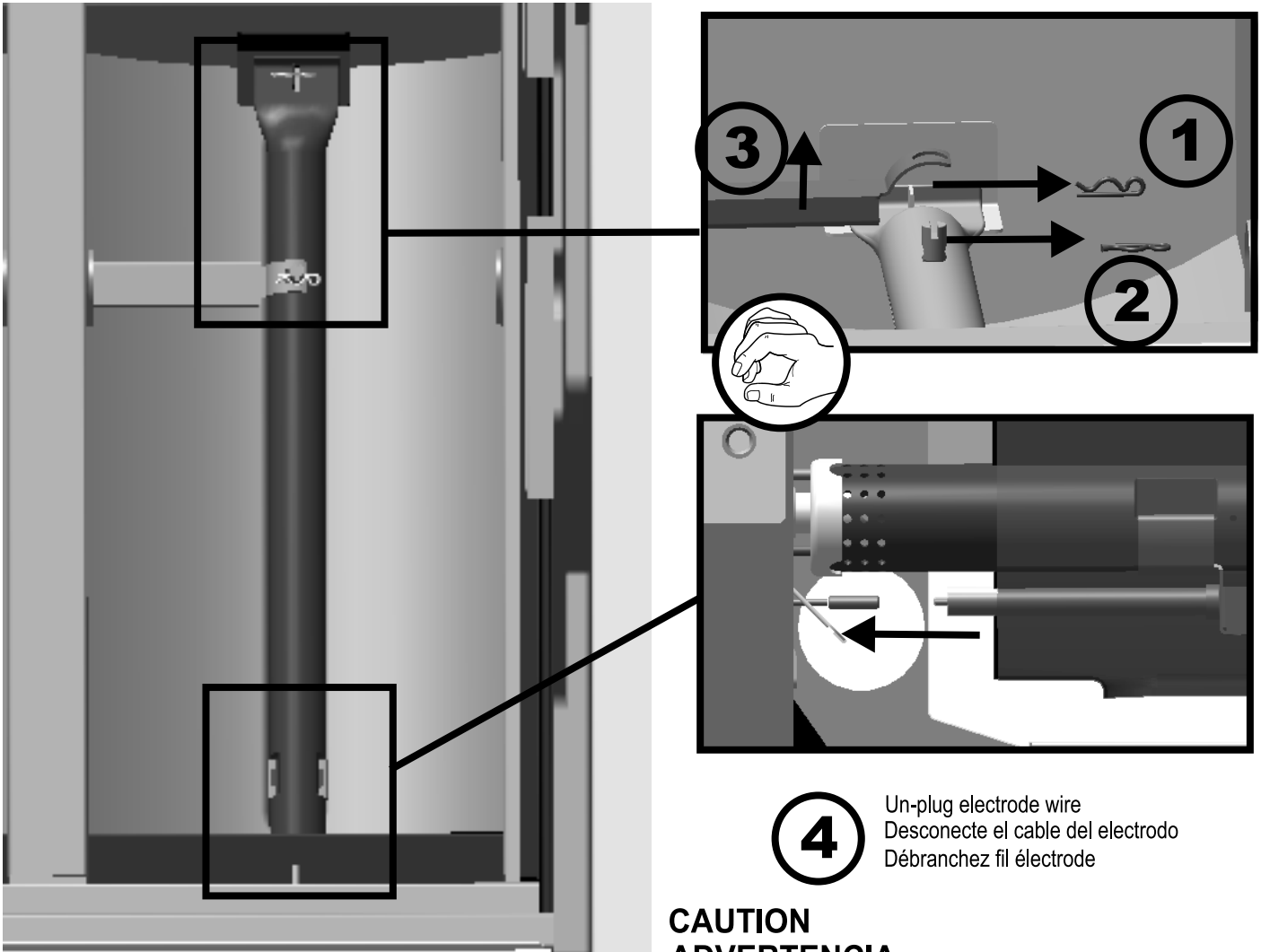
Item Kit # 55710687  
KIT, Burner, W/Carryover  
JUEGO, quemador, con tubo de transferencia  
NÉCESSAIRE, brûleur, avec relais



A



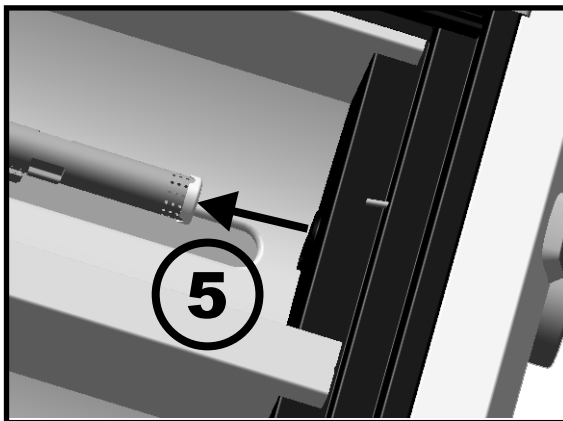
**B**



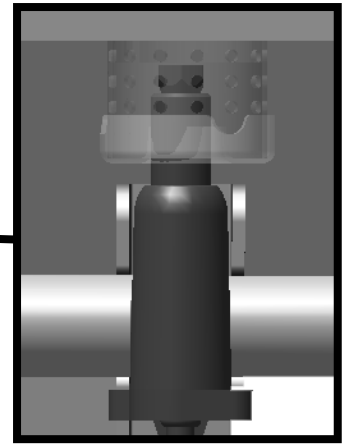
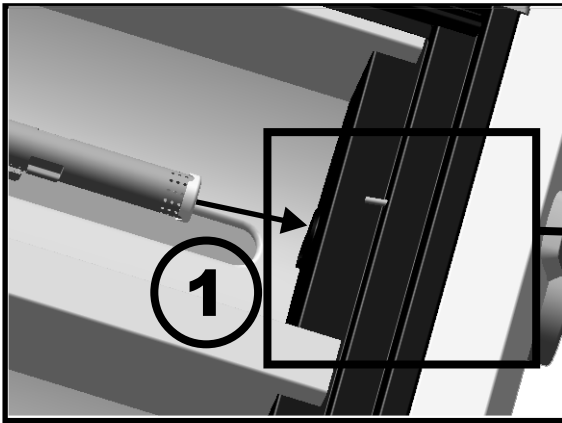
**4** Un-plug electrode wire  
Desconecte el cable del electrodo  
Débranchez fil électrode

**CAUTION**  
**ADVERTENCIA**  
**AVERTISSEMENT**

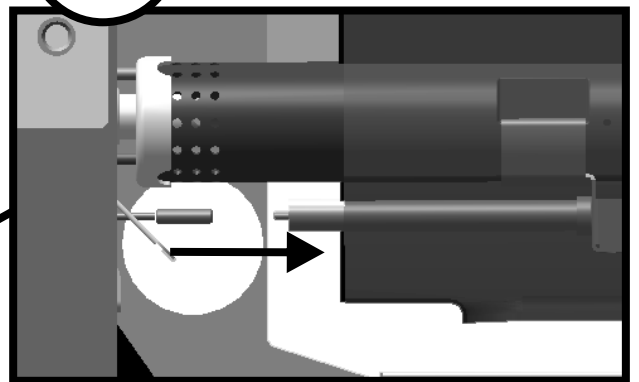
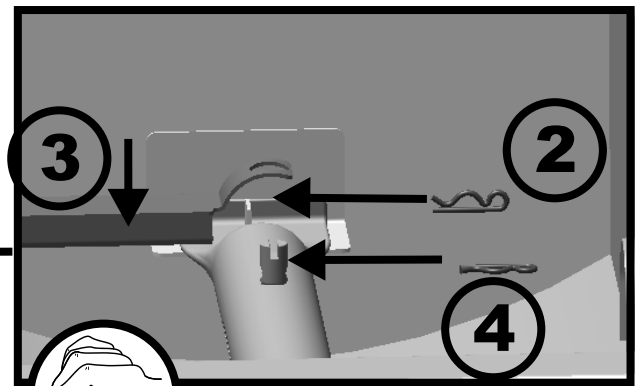
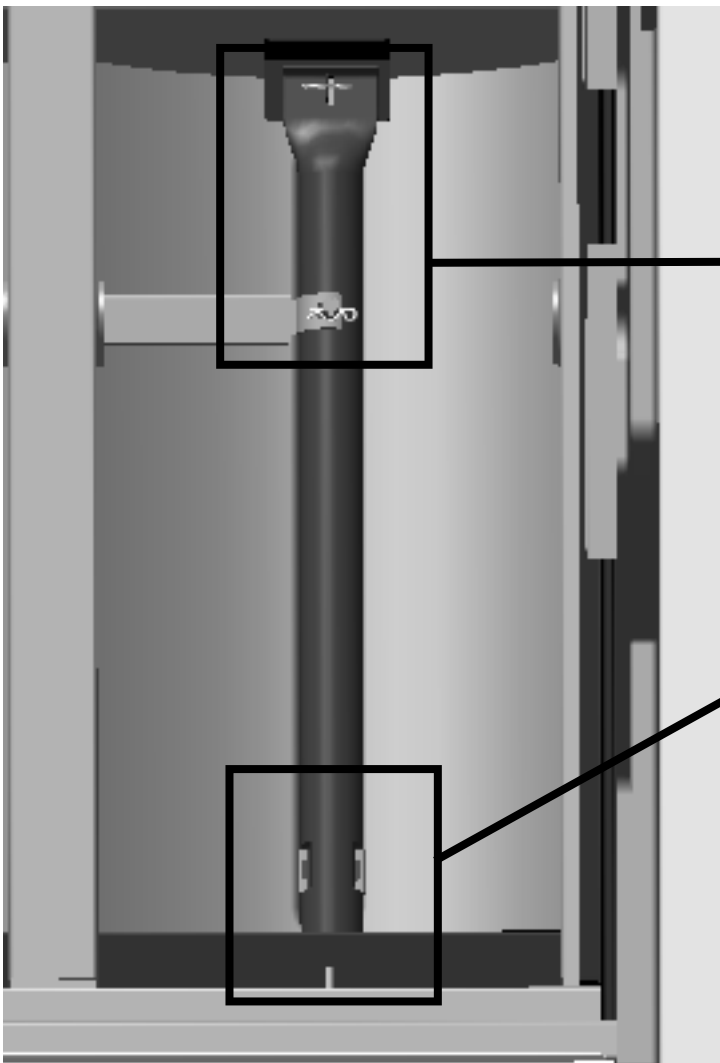
Electrode wire must remain inside the burner box.  
El alambre del electrodo debe permanecer dentro de la caja del quemador.  
Fil-électrode doit rester à l'intérieur du boîtier du brûleur.



**C**



Correct burner-to-valve engagement.  
Acoplamiento correcto del quemador con la válvula.  
Corrigez le raccord brûleur-à-valve.



**5** Reconnect electrode wire  
Vuelva a conectar el cable del electrodo  
Rebrancher le fil électrode

Ⓓ

