

Item Kit # 55710616

KIT, Burner Box, W/Burner, Carryover and Electrode

JUEGO, caja del quemador, con quemador, tubo de transferencia y electrodo

NÉCESSAIRE, cuvette de brûleur, avec brûleur, relais et électrode

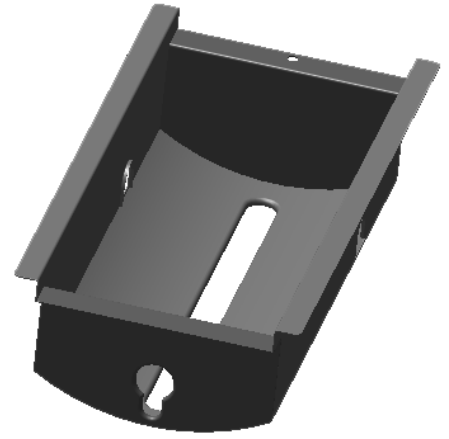


X1

X1

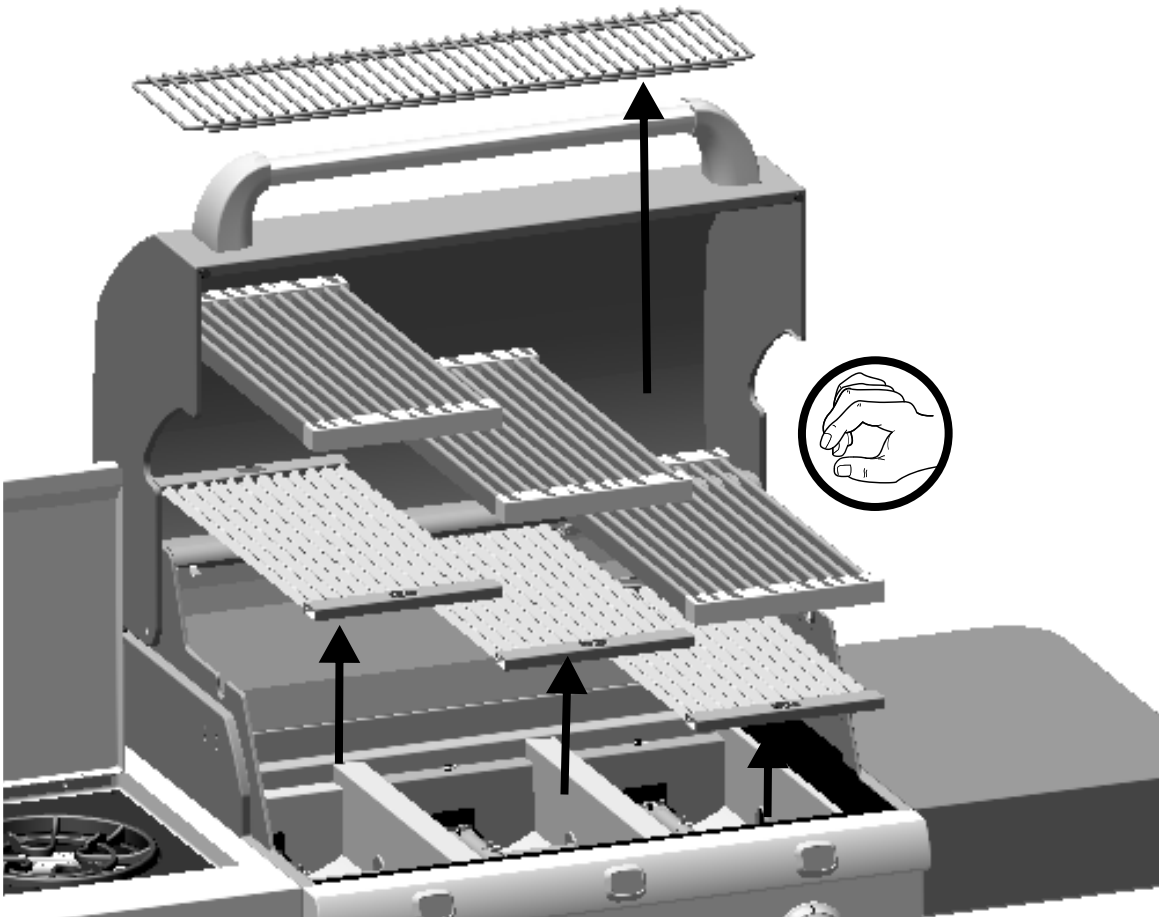


X4

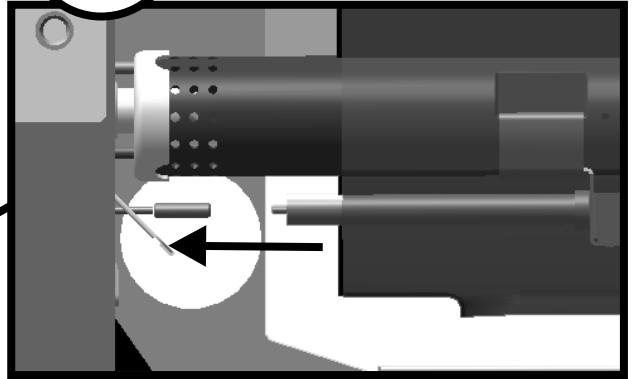
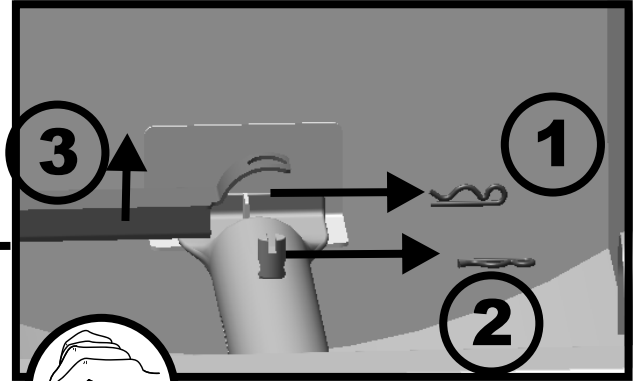
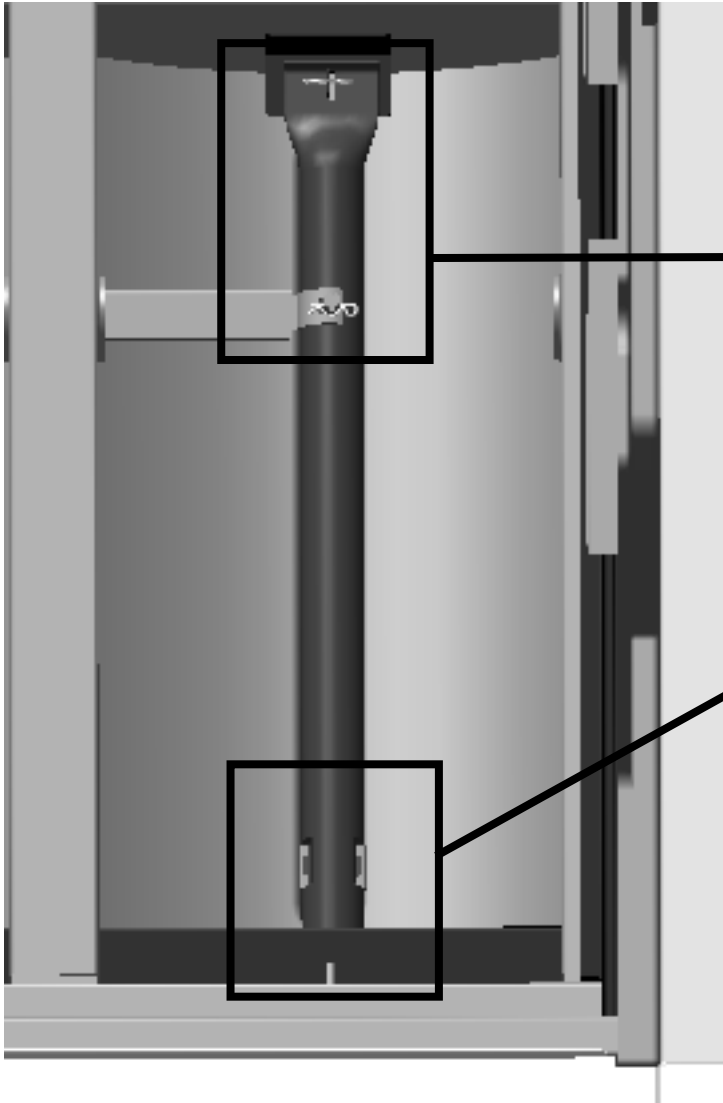


X1

A



B

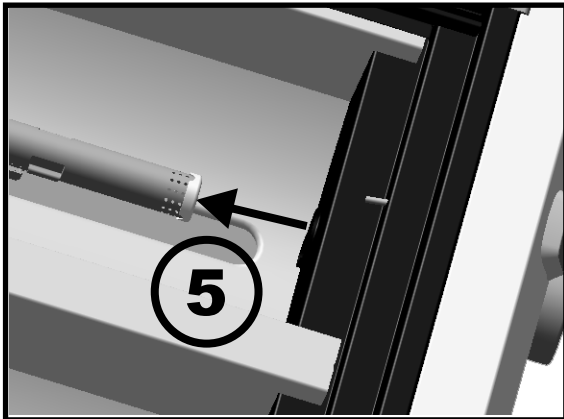


4

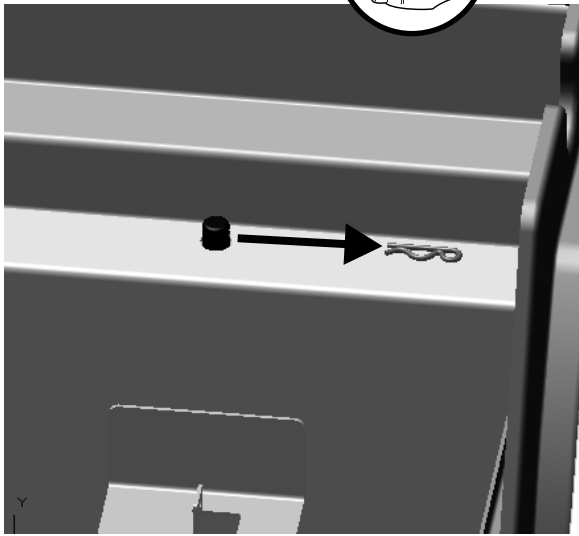
Un-plug electrode wire
Desconecte el cable del electrodo
Débranchez fil électrode

CAUTION
ADVERTENCIA
AVERTISSEMENT

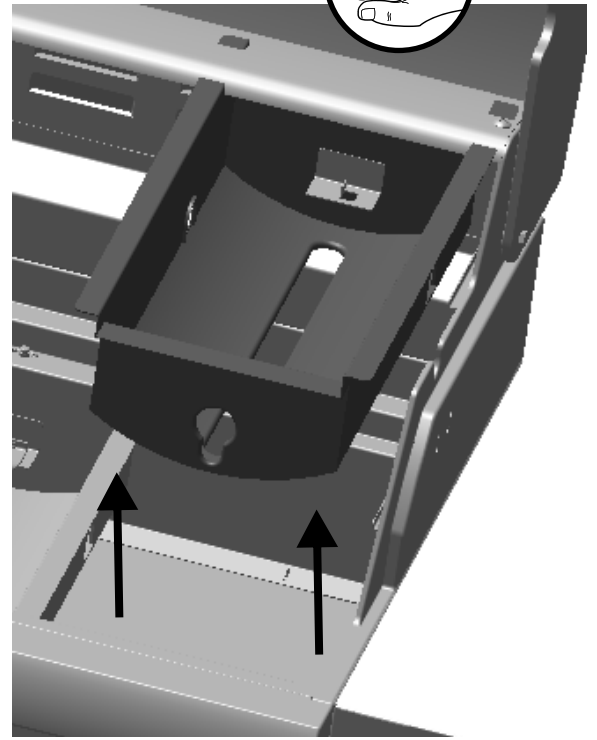
Electrode wire must remain inside the burner box.
El alambre del electrodo debe permanecer dentro de la caja del quemador.
Fil-électrode doit rester à l'intérieur du boîtier du brûleur.



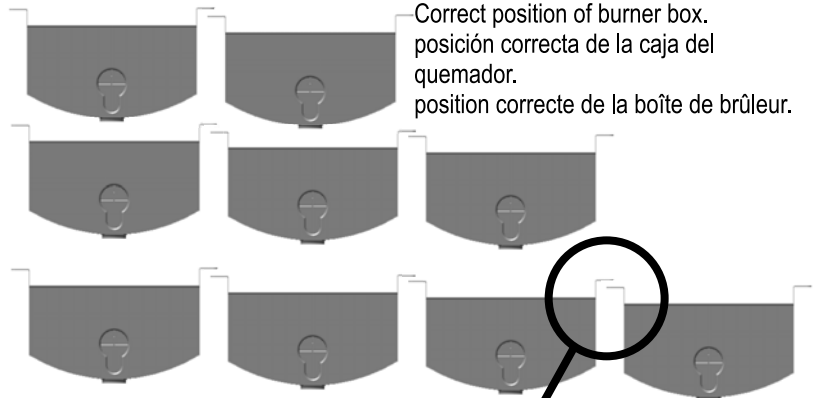
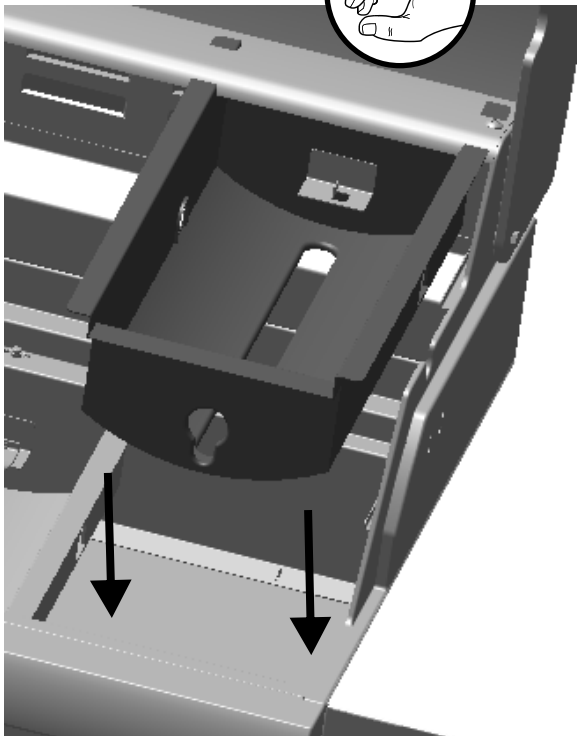
C



D



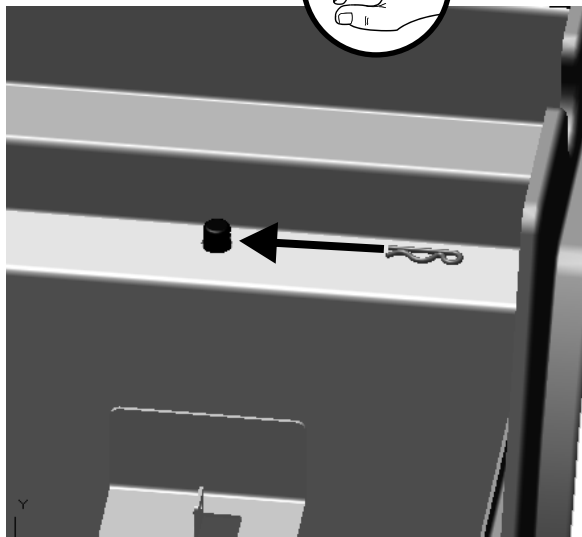
E



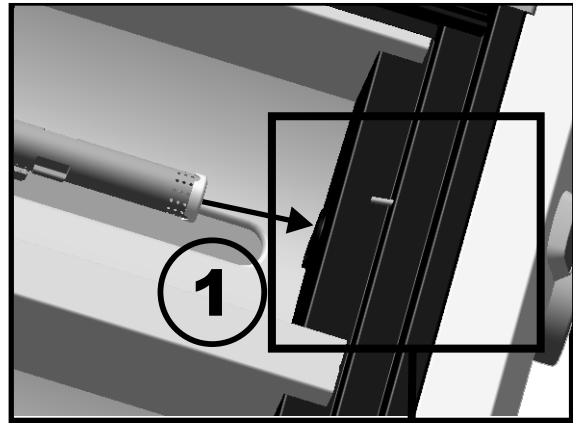
Correct position of burner box.
posición correcta de la caja del quemador.
position correcte de la boîte de brûleur.



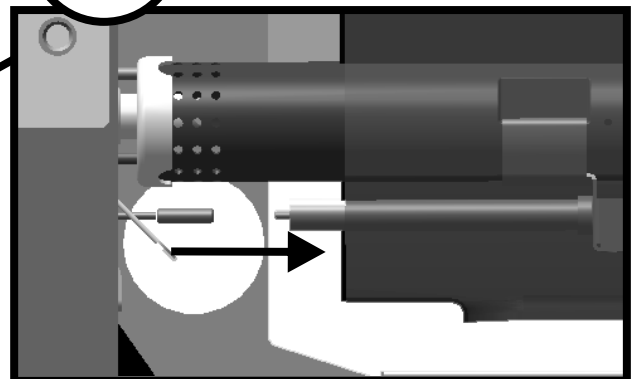
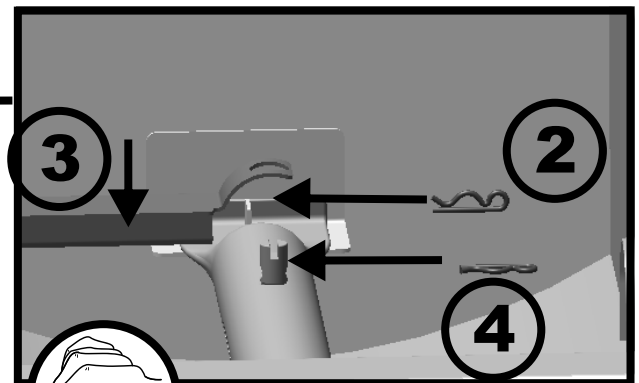
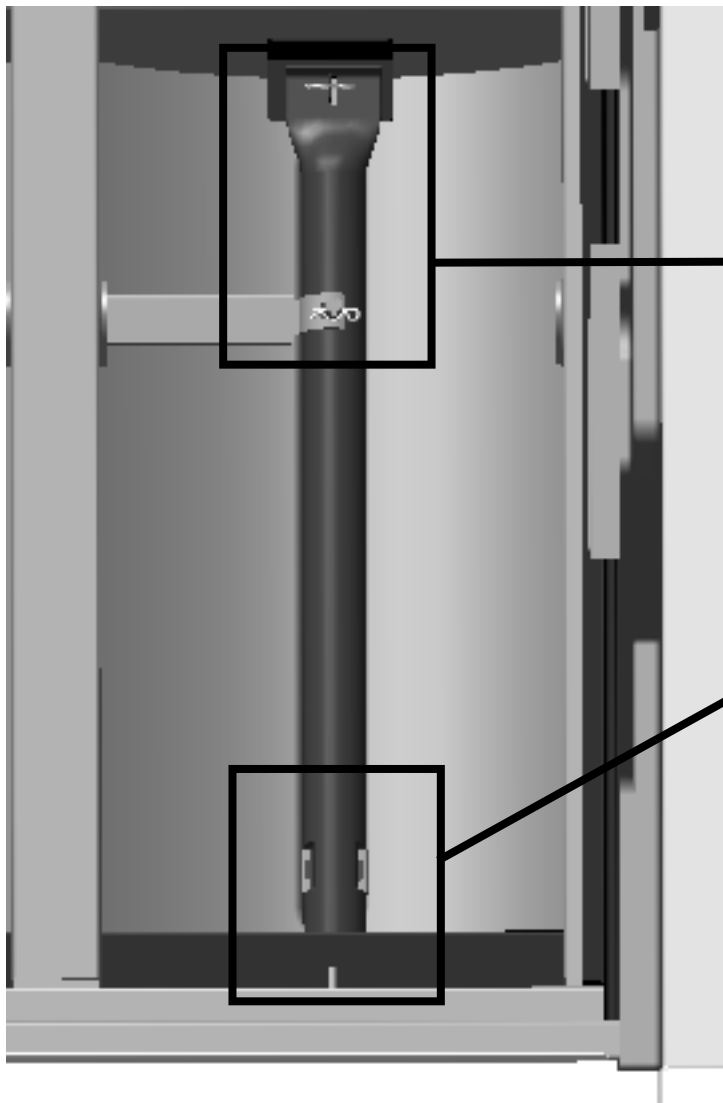
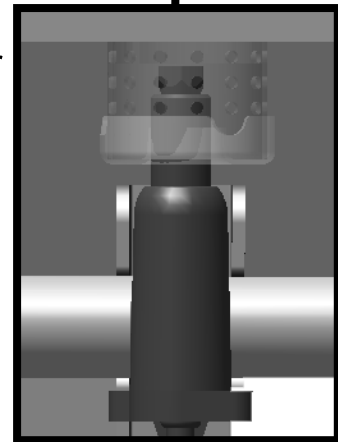
F



G



Correct burner-to-valve engagement.
Acoplamiento correcto del quemador con la válvula.
Corrigez le raccord brûleur-à-valve.



5 Reconnect electrode wire
Vuelva a conectar el cable del electrodo
Rebrancher le fil électrode

H

