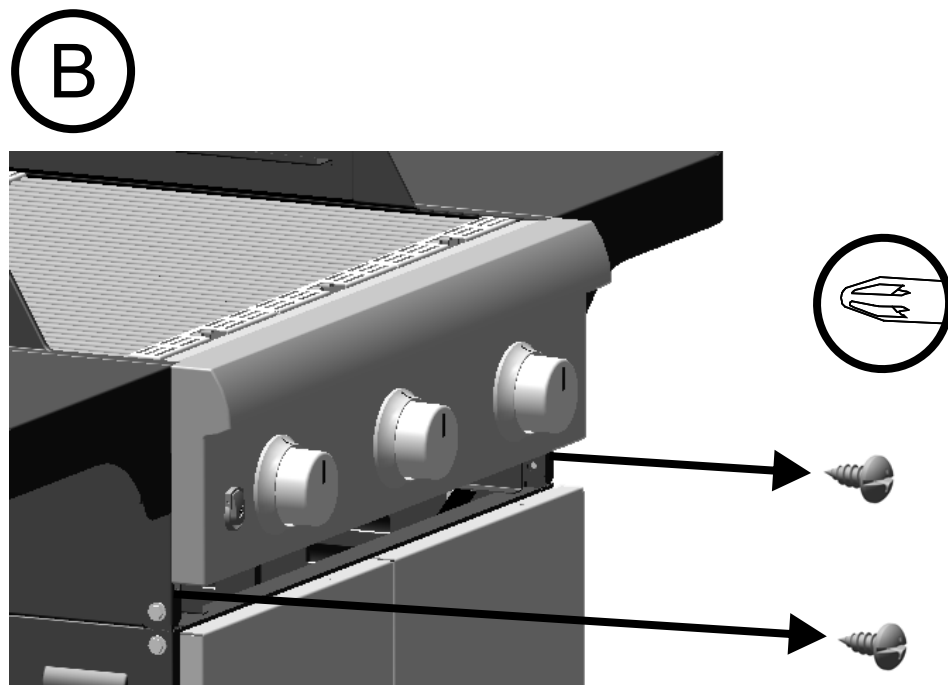
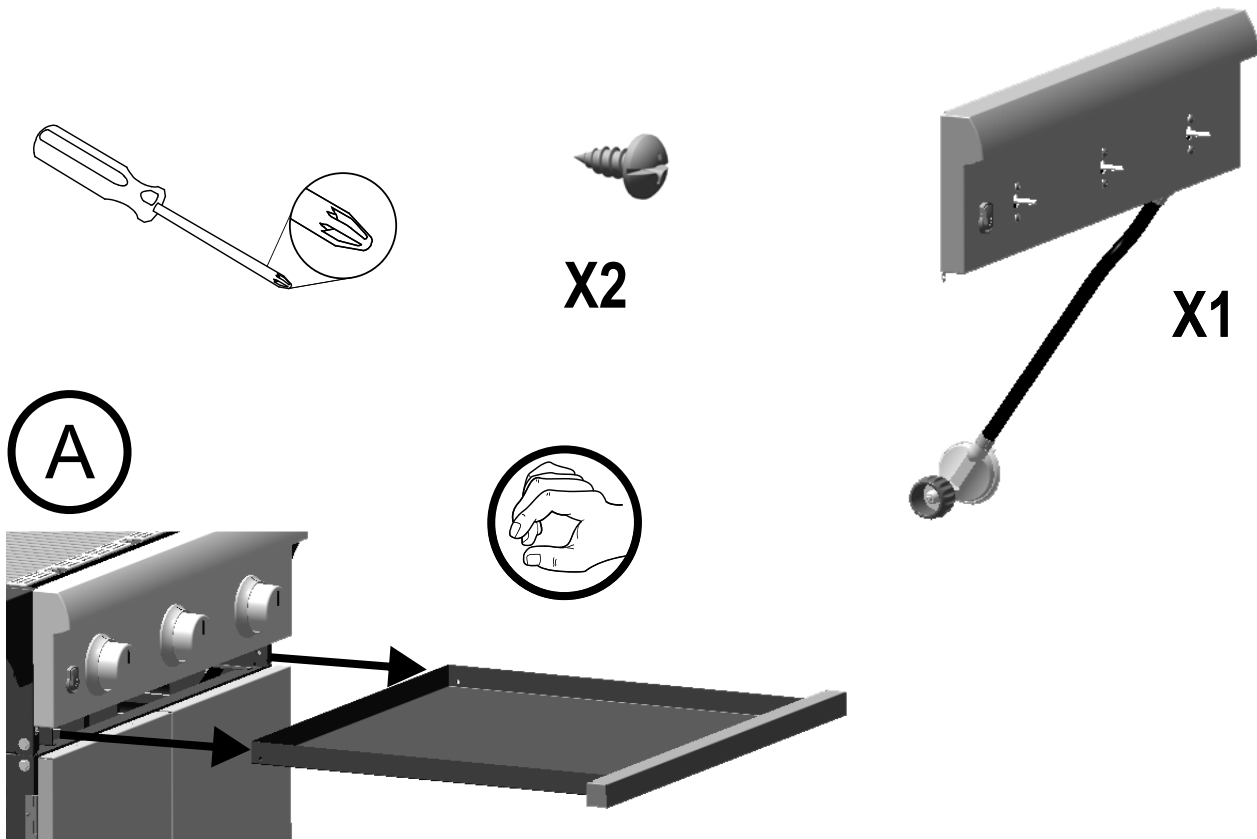


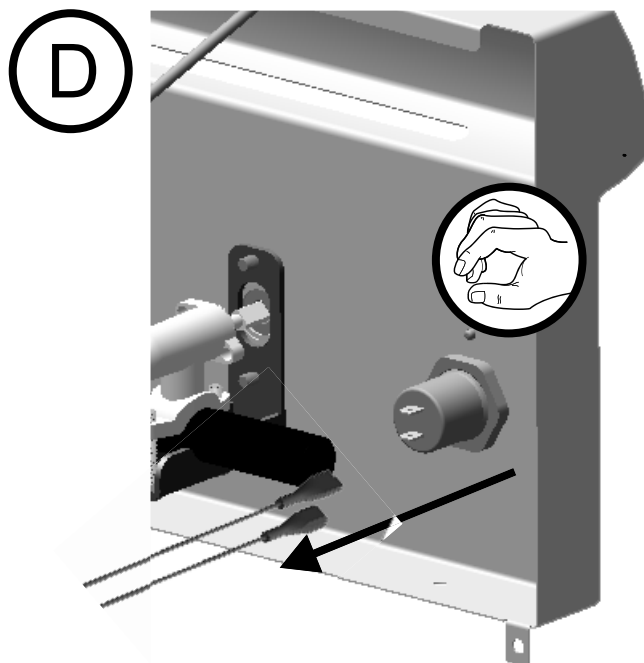
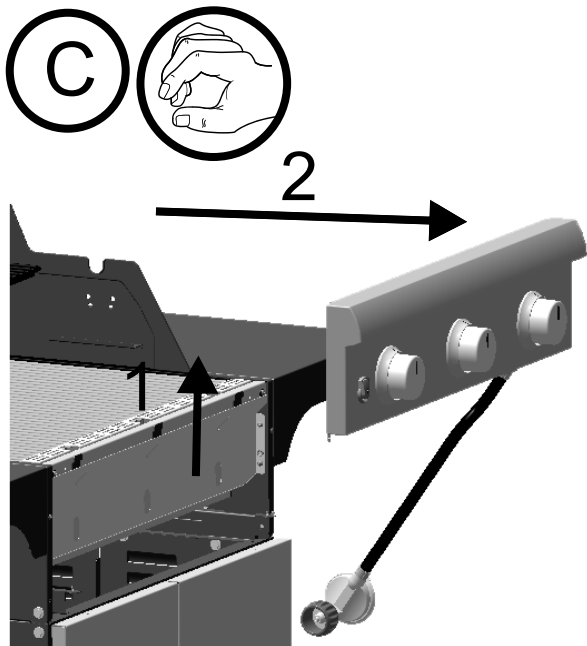
Item Kit # 55710680

KIT, Control Console, W/HVR Assembly and Ignition Switch

JUEGO, consola de control, conjunto con resistencias de alto voltaje e interruptor de encendido

NÉCESSAIRE, console de commande, avec HVR et commutateur d'allumage





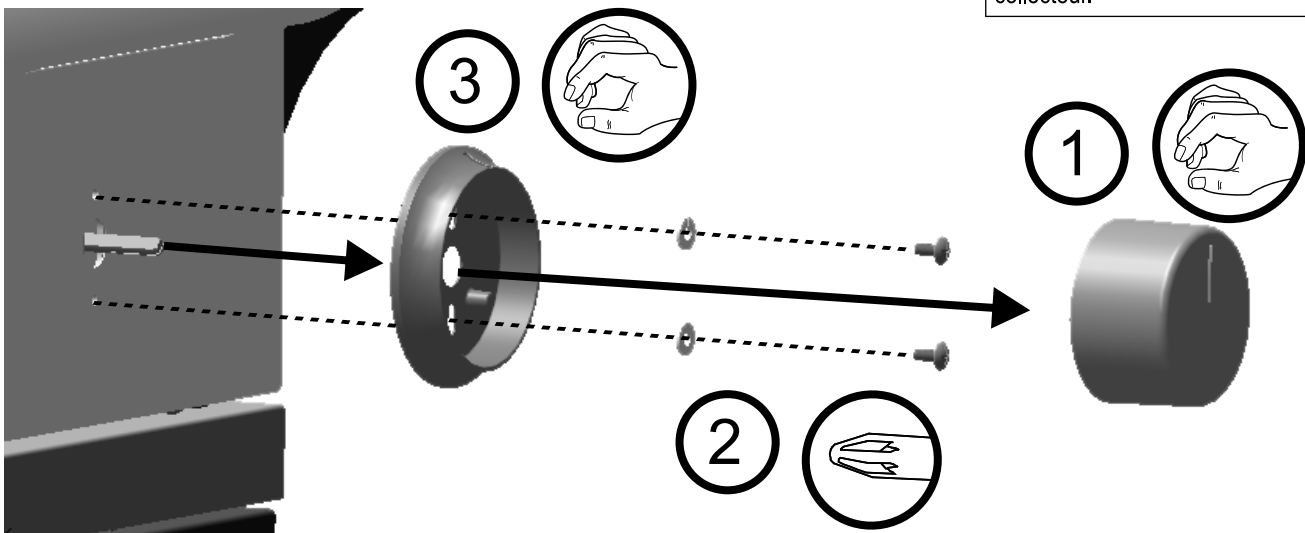
Unplug wires from ignition switch
 Desconecte los cables del interruptor de encendido
 Débranchez les fils du commutateur d'allumage

E X3

WARNING
 Bezels must be replaced one at a time. Removing more than one bezel at a time may cause misalignment of manifold.

ADVERTENCIA
 Los marcos deben cambiarse uno por uno. El retirar más de uno a la vez puede producir la desalineación del múltiple.

AVERTISSEMENT
 Colletterie doivent être remplacées une à une. Retrait de plus d'un colletterie à un moment peut entraîner un désalignement du collecteur.



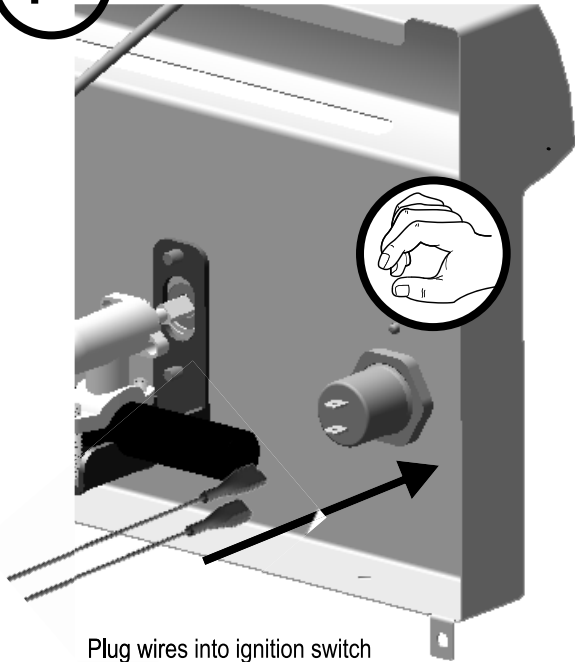
Remove knobs, bezels and hardware. Save for use on new UFC.

Enlever les boutons, les lunettes et le matériel. Enregistrer pour une utilisation sur de nouveaux UFC.

Retire las perillas, biseles y hardware. Ahorrar para su uso en nuevos UFC.

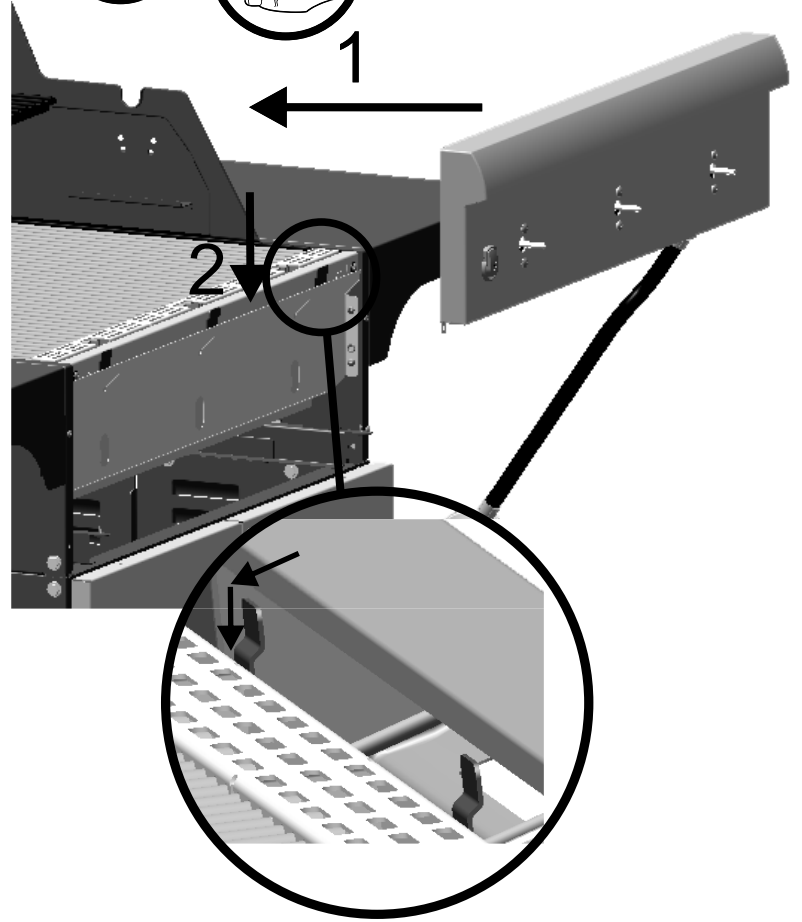
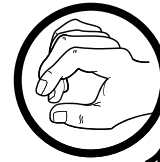
F

New control panel
Nuevo panel de control
Nouveau panneau de commande

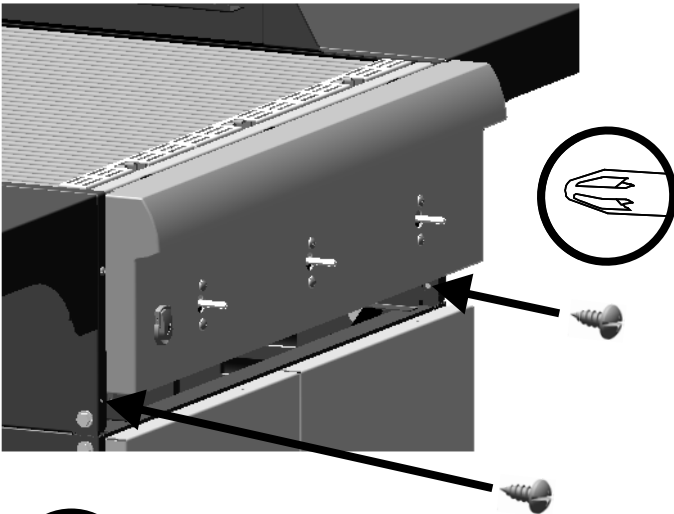


Plug wires into ignition switch
Cables de las bujías en el interruptor de encendido
Branchez les fils d'allumage

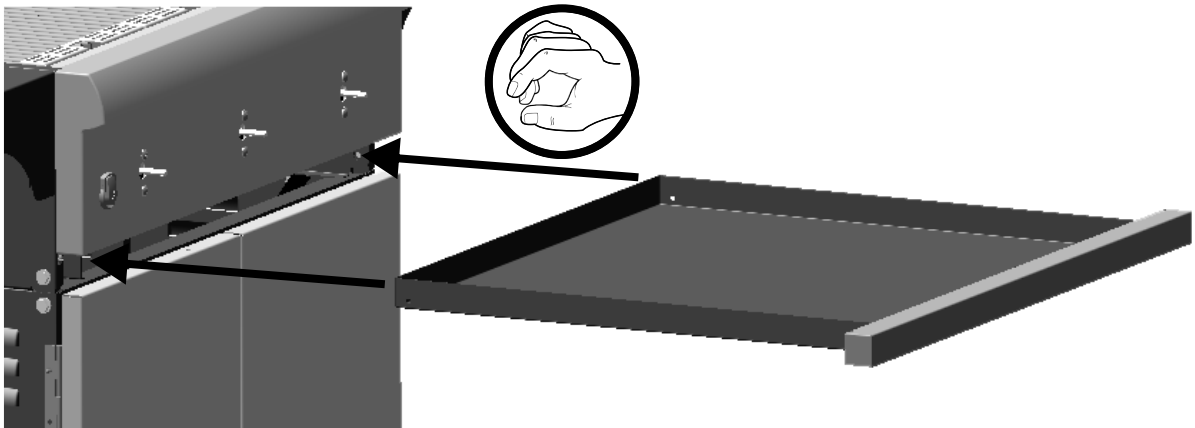
G



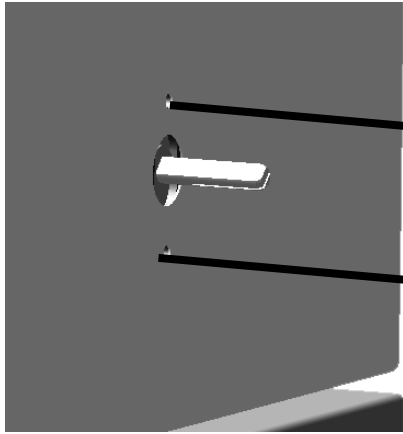
H



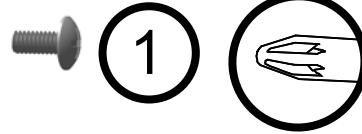
I



J X3



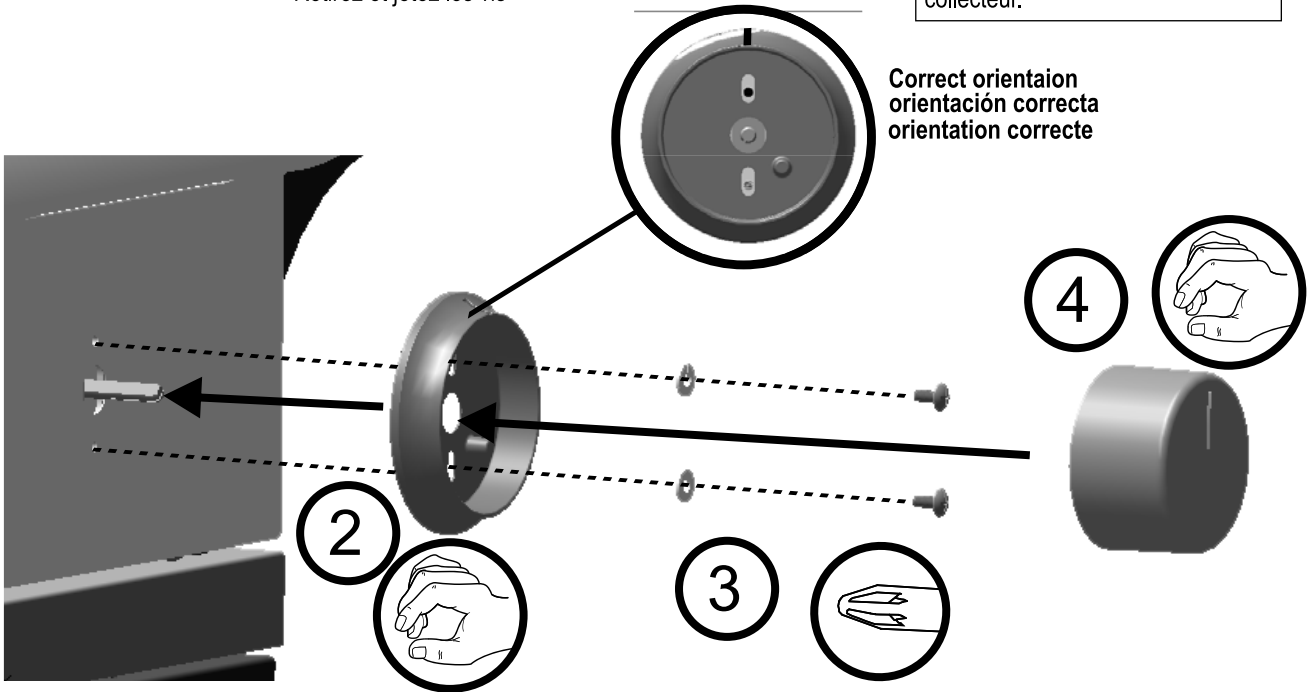
Remove and discard screws
Retire y deseche screws
Retirez et jetez les vis



WARNING
Bezels must be replaced one at a time. Removing more than one bezel at a time may cause misalignment of manifold.

ADVERTENCIA
Los marcos deben cambiarse uno por uno. El retirar más de uno a la vez puede producir la desalineación del múltiple.

AVERTISSEMENT
Collerette doivent être remplacées une à une. Retrait de plus d'un collerette à un moment peut entraîner un désalignement du collecteur.



Use hardware, knobs and bezels removed from original UFC
El uso de hardware, las perillas y los biseles eliminado del original UFC
Utiliser le matériel, les boutons et les lunettes originales retiré de l'UFC