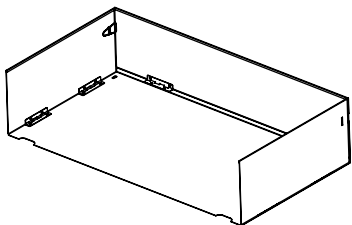


# SABER®

## Folding Insulated Liner Models K50AA0918 & K67AA0618 Installation Instructions



If you have questions or need assistance during assembly, please call: **1-888-94-SABER (1-888-947-2237)**  
For support and to register your product, please visit us at:  
[www.sabergills.com](http://www.sabergills.com)

Thank you for purchasing a Saber insulated liner. The liner allows you to install the Saber 3 or 4 burner built-in grill into an outdoor kitchen with combustible material construction. The liner assembly is simple, and it can be installed into a cut out with the following dimensions.



**NOTE: READ AND UNDERSTAND ALL INSTRUCTIONS BEFORE STARTING INSTALLATION. YOU WILL NEED A HELPER TO COMPLETE THE INSTALLATION.**



Parts included:

Insulated Liner

Parts not included:

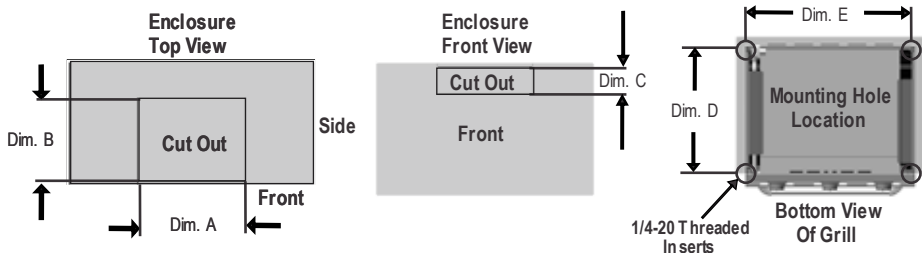
Enclosure construction materials, 10 each #10 x 3/4" drill point or wood screws, and gas seal tape

## INSTALLATION

### 1. Cut-out Construction

There should be supporting structure front to back under each side of the liner with cut outs for the lighting, ignition wiring, and gas connections. Build the mounting structure around the top of the cut out area and front to back under the sides of the liner to support it and the grill once it is installed. (about 175 lbs.) **NOTE:** Install the NG regulator onto the black pipe using gas seal tape in the right rear corner of the grill *after* inserting the grill into the insulated liner.

LINER MODEL	DIM. A	DIM. B	DIM. C	DIM. D	DIM. E
K50AA0918	28 3/4" / 73.0 cm	22" / 55.9 cm	9" / 22.8 cm	20 1/4" / 51.4 cm	27" / 68.6 cm
K67AA0618	37 1/4" / 79.4 cm	22" / 55.9 cm	9" / 22.8 cm	20 1/4" / 51.4 cm	35 5/8" / 90.5 cm

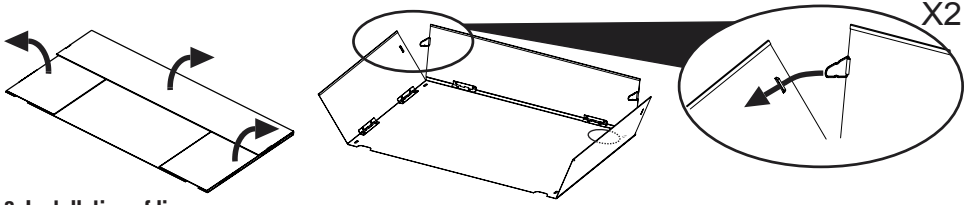


**To the Installer/Assembler:** Leave this manual with consumer.

**To the Consumer:** Keep this manual for future reference.

## 2. Liner Assembly

Fold the panels up vertically, then insert the rear panel wire clips into the lanced openings to hold them upright during installation.



## 3. Installation of liner

Insert the liner into the cut out and mark hole locations to drill. A minimum of 3 screws for each side and 3 - 4 across the rear panel of the liner are recommended. Remove the liner and drill holes (13/64" or 5.5mm). Reinstall the liner and insert screws into the cabinet structure. Use #10 x 3/4" drill point or wood screws with a low profile head to mount the liner into the cutout. **IMPORTANT NOTE:** Be sure the holes for the front ignition and electrical wires and the rear natural gas regulator pipe hole are clear after the liner is installed.

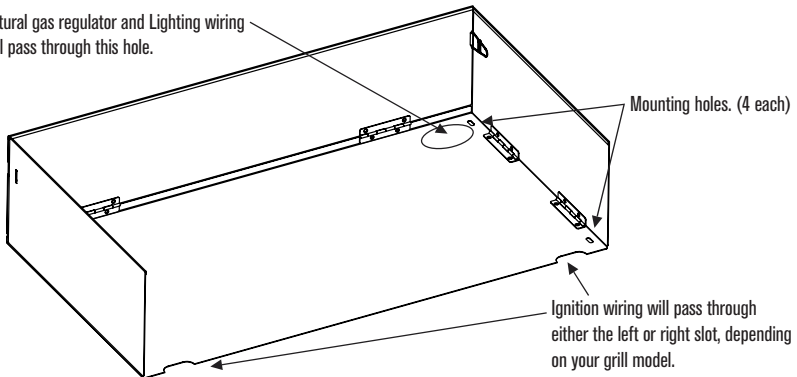
Once the liner is mounted and the grill is inserted with wiring and gas piping through the liner then continue to mount any additional grill parts (ignition module, lighting transformer, and natural gas regulator per the grill product guide.)

## 4. Built-in grill preparation:

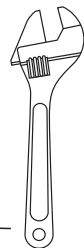
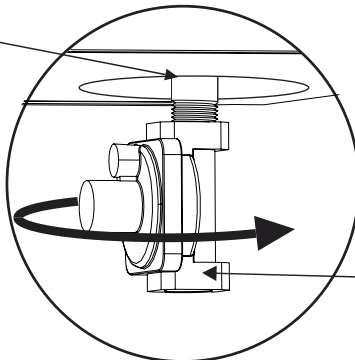
Referring to your grill's Product Guide, remove the warming rack, cooking grates and emitters to reduce the weight of the product prior to installation. Follow the instructions contained in grill's Product Guide to install all necessary components. **NOTE:** The natural gas regulator will be installed onto the black pipe **after** the built-in grill is inserted into the liner.

Once the liner is mounted and the grill is inserted with wiring and gas piping through the liner then continue to mount any additional grill parts (ignition module, lighting transformer, and natural gas regulator per the grill product guide.)

Natural gas regulator and Lighting wiring will pass through this hole.



**HOLD!**



**TURN**

# SABER®

Caisson isolé pliant; modèles K50AA0918 et K67AA0618

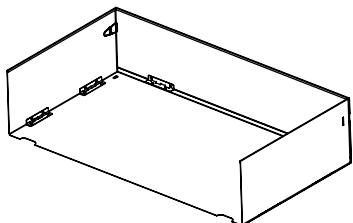
## Instructions d'installation

Si vous avez questions ou besoin d'aide pendant l'assemblage, veuillez appeler :

**1-888-94-SABER (1-888-947-2237)**

Pour de l'aide et pour enregistrer votre article, veuillez visiter notre site :

[www.sabergills.com](http://www.sabergills.com)



Merci d'avoir acheté un caisson isolé pliant. Ce caisson vous permet d'installer le grill encastré à 3 ou 4 brûleurs de Saber dans une cuisine extérieure dont les matériaux sont combustibles. Le caisson est facile à assembler et peut être installé dans un cadre ayant les dimensions indiquées ci-après.



**REMARQUE : LISEZ ET ASSUREZ-VOUS DE COMPRENDRE TOUTES LES INSTRUCTIONS AVANT D'ENTREPRENDRE L'INSTALLATION.**



**VOUS AUREZ BESOIN D'UNE AUTRE PERSONNE POUR TERMINER L'INSTALLATION.**

Pièces incluses : Caisson isolé

Pièces non incluses : Matériaux de construction pour le cadre, 10 vis à bois ou taraudeuses no 10 de 3/4 de po et ruban d'étanchéité pour gaz.

## INSTALLATION

### 1. Construction du cadre et des orifices

Vous aurez besoin d'une structure d'appui de l'avant à l'arrière de chaque côté du caisson et d'ouvertures pour les cordons d'éclairage, d'allumage et les connexions de gaz. Veuillez à construire la structure de montage autour de la partie supérieure du cadre et de l'avant à l'arrière sous les côtés du caisson afin de le soutenir et de soutenir le grill (environ 80 kg - 175 lb une fois installés) **REMARQUE** : Installez le régulateur de gaz naturel sur le tuyau noir à l'aide du ruban d'étanchéité pour gaz dans la zone arrière à droite du grill **après** avoir inséré le grill dans le caisson isolé.

MODÈLE DE CAISSON	DIM. A	DIM. B	DIM. C	DIM. D	DIM. E
K50AA0918	28 3/4 po / 73.0 cm	22 po / 55.9 cm	9 po / 22.8 cm	20 1/4 po / 51.4 cm	27 po / 68.6 cm
K67AA0618	37 1/4 po / 79.4 cm	22 po / 55.9 cm	9 po / 22.8 cm	20 1/4 po / 51.4 cm	35 5/8 po / 90.5 cm

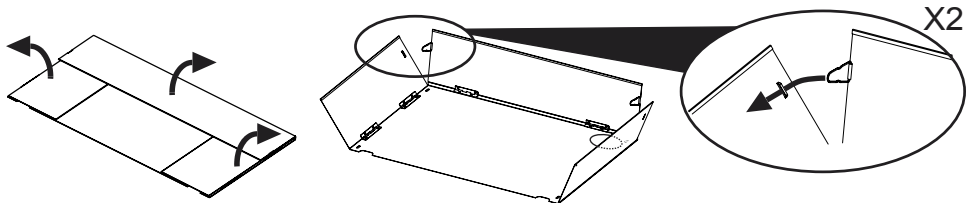
  

**Installateur/monteur :** Laissez ce manuel au consommateur.

**Consommateur :** Conservez ce manuel pour référence. .

## 2. Assemblage du caisson

Dépliez les panneaux verticalement vers le haut, puis insérez les agrafes dans les ouvertures afin de les maintenir à la verticale au cours de l'installation.



## 3. Installation du caisson

Insérez le caisson dans le cadre et marquez l'emplacement des ouvertures à percer. On recommande un minimum de 3 vis de chaque côté et 3 ou 4 vis le long de la paroi arrière. Enlevez le caisson et percez des ouvertures de (13/64 po ou 5,5 mm. Remettez le caisson en place et insérez les vis dans la structure du cadre). Utilisez 10 vis à bois ou autotaraudeuses de 3/4 po à tête plate pour le montage. **REMARQUE IMPORTANTE** : Assurez-vous que les ouvertures prévues à l'avant pour l'allumage et le câblage électrique et à l'arrière pour le tuyau du régulateur de gaz sont bien libres après l'installation du caisson.

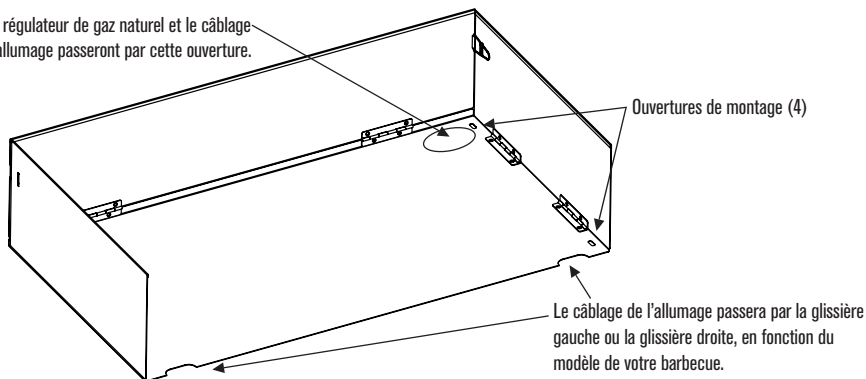
Une fois le caisson monté et le grill mis en place avec le câblage et la tuyauterie de gaz, vous pouvez procéder au montage de toutes les autres pièces du barbecue (module d'allumage, transformateur pour l'éclairage et régulateur de gaz naturel selon le guide d'installation des pièces du barbecue).

## 4. Préparation du grill encastré :

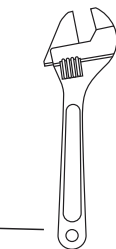
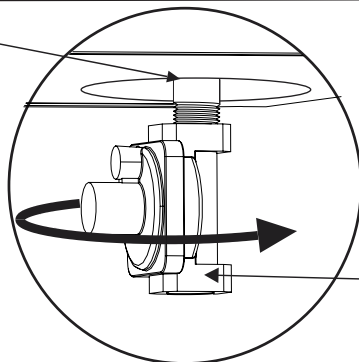
En vous référant à votre guide d'installation des pièces du barbecue, enlevez la grille du réchaud, les grilles de cuisson et les émetteurs afin de réduire le poids pendant l'installation. Suivez les instructions qui se trouvent dans le guide d'installation des pièces du barbecue pour installer toutes les composantes nécessaires. **REMARQUE** : Le régulateur de gaz naturel sera installé sur le tuyau noir **après** avoir inséré le grill encastré dans le caisson.

Une fois le caisson monté et le grill mis en place avec le câblage et la tuyauterie de gaz, vous pouvez procéder au montage de toutes les autres pièces du barbecue (module d'allumage, transformateur pour l'éclairage et régulateur de gaz naturel selon le guide d'installation des pièces du barbecue).

Le régulateur de gaz naturel et le câblage d'allumage passeront par cette ouverture.



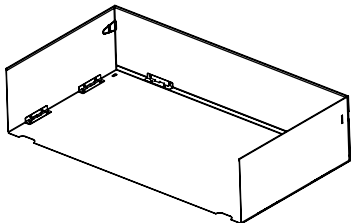
Tenir



Tourner

# SABER®

Revestimiento aislante plegable  
Modelos K50AA0918 y K67AA0618  
Instrucciones de instalación



Si tiene preguntas o necesita ayuda durante el montaje, llame al:

**1-888-94-SABER (1-888-947-2237)**

Para recibir soporte y registrar su producto, visítenos en:  
[www.sabergills.com](http://www.sabergills.com)

Gracias por comprar un revestimiento aislante Saber. El revestimiento le permite instalar la parrilla incorporada con 3 o 4 quemadores de Saber en una cocina al aire libre con una construcción de material combustible. El montaje del revestimiento es simple y puede instalarse en un recorte con las siguientes dimensiones.



**NOTA: LEA Y ENTIENDA TODAS LAS INSTRUCCIONES ANTES DE COMENZAR LA INSTALACIÓN.**



**NECESITARÁ UN AYUDANTE PARA COMPLETAR LA INSTALACIÓN.**

Piezas incluidas:

Revestimiento aislante

Piezas no incluidas:

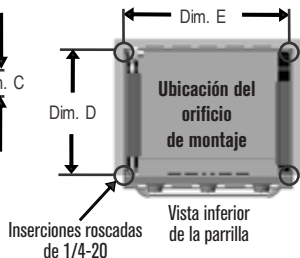
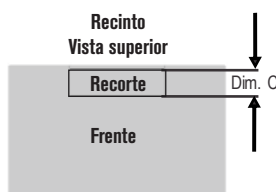
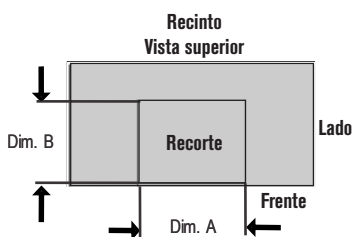
Materiales de construcción del recinto, 10 puntas de broca o tornillos de madera de #10 x 3/4" cada uno y cinta de sello de gas

## INSTALACIÓN

### 1. Construcción del recorte

Debe haber una estructura de soporte de adelante hacia atrás debajo de cada lado del revestimiento con recortes para la iluminación, el cableado de encendido y las conexiones de gas. Construya la estructura de montaje alrededor de la parte superior del área del recorte y de adelante hacia atrás debajo de los lados del revestimiento para sostenerlo y a la parrilla una vez que esté instalada. (alrededor de 175 lb.). **NOTA:** Instale el regulador NG en el tubo negro usando cinta de sello de gas en la esquina trasera derecha de la parrilla **después** de insertar la parrilla en el revestimiento aislante.

MODELO DE REVESTIMIENTO	DIM. A	DIM. B	DIM. C	DIM. D	DIM. E
K50AA0918	28 3/4" / 73.0 cm	22" / 55.9 cm	9" / 22.8 cm	20 1/4" / 51.4 cm	27" / 68.6 cm
K67AA0618	37 1/4" / 79.4 cm	22" / 55.9 cm	9" / 22.8 cm	20 1/4" / 51.4 cm	35 5/8" / 90.5 cm

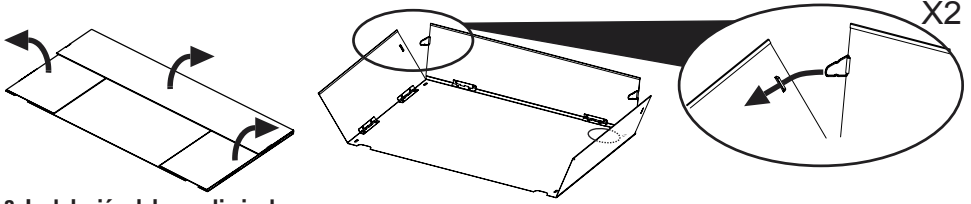


**Para el instalador/ensamblador:** Deje este manual al cliente.

**Para el cliente:** Guarde este manual para referencia futura.

## 2. Montaje del revestimiento

Doble los paneles verticalmente, luego inserte los sujetadores de cables del panel posterior en las aberturas perforadas para mantenerlos en posición vertical durante la instalación.



## 3. Instalación del revestimiento

Inserte el revestimiento en el recorte y marque las ubicaciones de los agujeros para taladrar. Se recomienda un mínimo de 3 tornillos para cada lado y 3 - 4 en el panel posterior del revestimiento. Retire el revestimiento y taladre los agujeros (13/64" o 5.5 mm). Vuelva a instalar el revestimiento e inserte los tornillos en la estructura del gabinete. Use tornillos para madera o puntas de broca de #10 x 3/4" con un cabezal de perfil bajo para montar el revestimiento en el recorte. **NOTA IMPORTANTE:** Asegúrese de que los orificios para el encendido delantero y los cables eléctricos, y el orificio posterior para el tubo del regulador de gas natural estén limpios después de instalar el revestimiento.

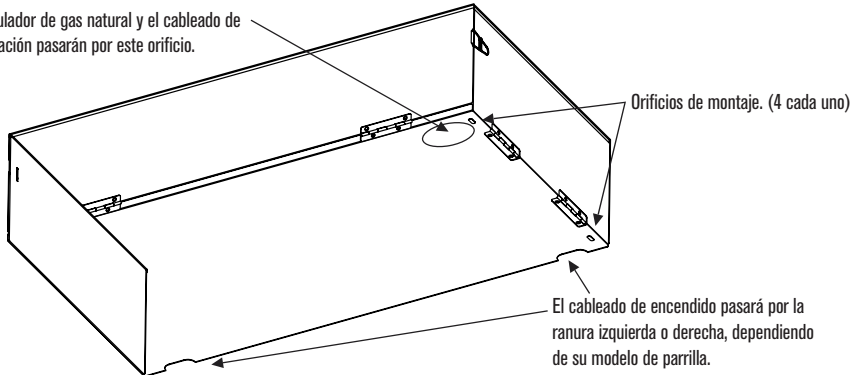
Una vez que se instala el revestimiento y la parrilla se inserta con el cableado y la tubería de gas a través de este, continúe montando cualquier parte adicional de la parrilla (módulo de encendido, transformador de iluminación y regulador de gas natural según la guía del producto de la parrilla).

## 4. Preparación de la parrilla integrada:

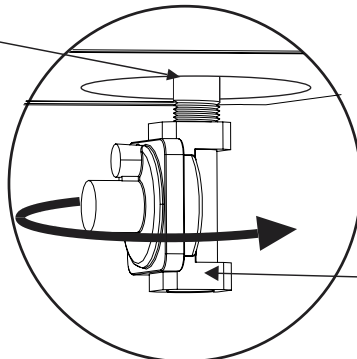
Consultando la Guía del producto de su parrilla, retire la rejilla de calentamiento, las rejillas de cocción y los emisores para reducir el peso del producto antes de la instalación. Siga las instrucciones contenidas en la Guía del producto de la parrilla para instalar todos los componentes necesarios. **NOTA:** El regulador de gas natural se instalará en la tubería negra *después* de que la parrilla integrada se inserte en el revestimiento.

Una vez que se instala el revestimiento y la parrilla se inserta con el cableado y la tubería de gas a través de este, continúe montando cualquier parte adicional de la parrilla (módulo de encendido, transformador de encendido y regulador de gas natural según la guía del producto de la parrilla).

El regulador de gas natural y el cableado de iluminación pasarán por este orificio.



¡Sostener!



Girar



# SABER®

